

Zařízení pro řízení zátěže

Soumrakový spínač pro montáž na sloup TWP

TWP



Soumrakový spínač pro upevnění na sloup TWP

Tento spínač, vybavený uvnitř přednastaveným snímačem osvětlení na úrovni 10 luxů, je ideálním řešením pro řízení venkovních osvětlovacích systémů, jako např. veřejných prostranství. Snímač se dá vysunout z patice a umožňuje snadnou a účinnou údržbu bez jakéhokoliv dalšího vodičového připojování.

Rozsah jasu v lx	Popis typ	Kódové označení ABB	Bbn 9012542 EAN	Hmotnost jednotky kg	Balící jednotka ks
2 : 200	TWP	2CSM204165R1341	041658	0,155	1

Příslušenství pro soumrakové spínače určené k upevnění na sloup TWP

Snímač LS-65, dodávaný také jednotlivě jako náhradní díl, je vybaven interními propojovacími dílci Fast-ON, které je možno vyjmout ven. Snímač, jehož horní část vnějšího pouzdra je vyrobena z termoplastu, je odolný vůči ultrafialovým paprskům a zaručuje homogenní difúzi denního světla ve vnitřních prostorách.

Rozsah jasu v lx	Popis typ	Kódové označení ABB	Bbn 9012542 EAN	Hmotnost jednotky kg	Balící jednotka ks
LS-65		2CSM204165R1341	041956	0,085	1

Technické vlastnosti

Jmenovité napájecí napětí

Druh kontaktu

Spínací parametry

odporová zátěž

induktivní zátěž, $\cos \varphi 0,6$

žárovky

zářivky

zářivková tělesa duo/elektronická

Jmenovitý kmitočet

Spínací prodleva

při zapnutí (ON)

při vypnutí (OFF)

Rozsah jasu

Krytí

Provozní teplota

Skladovací teplota

Výkonová ztráta

Koncové svorky pro připojení kabelu /průřez

Druh koncových svorek

Upevnění

Indikace spínacího stavu /

rozsah jasu

Referenční normy

TWP

[V]	230 AC
	1 spínací, polariz.

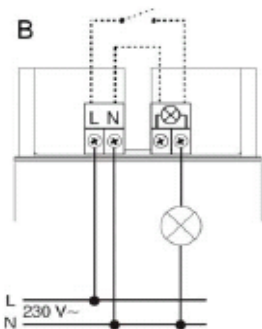
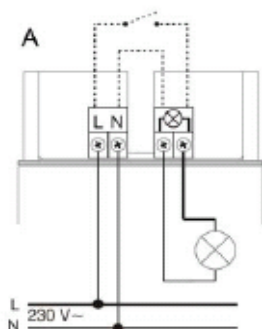
[A]	16
[A]	3
cosφ 1	max 960W
cosφ 0,8	max 720W
cosφ 0,9	max 200W
[Hz]	50-60

[s]	25 ± 10%
[s]	25 + 10%
[lx]	2:200
	IP65
[°C]	-30...+50
[°C]	-30...+60
[VA]	7,5
[mm²]	2,5

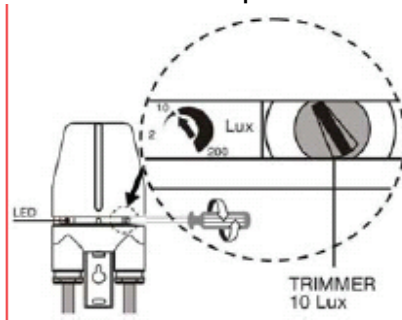
šroubové
na sloup
- / červená LED

EN 60669-1; EN
60669-2-1

Connection diagram



nastavovací poloha



upevnění

